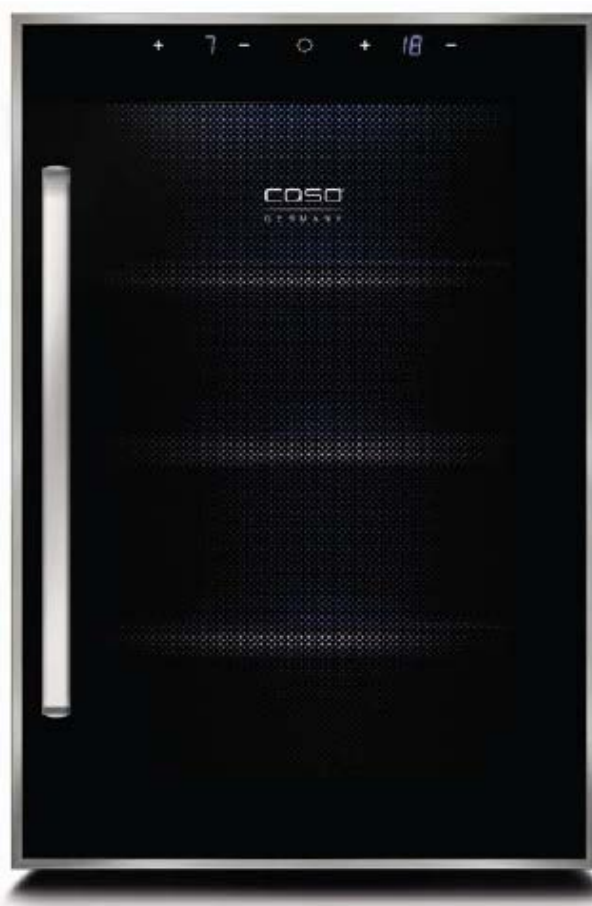


COSO®
D E S I G N

руководство по эксплуатации

Холодильник для вина WineDuett Touch 12



№ артикула 625

Braukmann GmbH
Raiffeisenstraße 9
D-59757 Arnsberg

Международная информационно-консультационная служба:
Тел.: +49 (0) 29 32 / 80 55 4 – 99
Факс: +49 (0) 29 32 / 80 55 4 – 77

e-Mail: kundenservice@caso-germany.de
Интернет: www.caso-germany.de

№ документа: 00625 12-11-2014
Мы не несем ответственности за опечатки и ошибки в наборе
© 2014 Braukmann GmbH

1 Руководство по эксплуатации	4
1.1 Общие указания	4
1.2 Информация о данном руководстве.....	4
1.3 Предупредительные указания	4
1.4 Ограничение ответственности.....	5
1.5 Защита авторского права.....	5
2 Безопасность	6
2.1 Использование по назначению	6
2.2 Общие указания по безопасности	6
2.2.1 Пожароопасность и взрывоопасность	7
2.3 Источники опасности.....	7
2.3.1 Опасность вследствие электрического тока	7
3 Ввод в эксплуатацию	8
3.1 Указания по безопасности	8
3.2 Объем поставки и проверка после транспортировки	8
3.3 Распаковка.....	8
3.4 Утилизация упаковки	9
3.5 Установка.....	9
3.5.1 Требования к месту установки.....	9
3.5.2 Опорные ножки.....	10
3.5.3 Монтаж рукоятки	11
3.5.4 Хромированные днища для хранения	11
3.5.5 Извлечение хромированных днищ для хранения.....	11
3.6 Подключение к сети.....	11
4 Конструкция и функциональное назначение.....	13
4.1 Общий вид	13
5 Эксплуатация и функционирование	14
5.1 Элементы управления и индикаторы.....	14
5.2 Типовая табличка	14
6 Очистка и уход.....	14
6.1 Указания по безопасности	15
6.2 Очистка.....	15
6.3 Перемещение Вашего прибора	15
7 Устранение неисправностей	16
7.1 Указания по безопасности	16
7.2 Причины возникновения и способы устранения неисправностей	16
8 Утилизация отслужившего прибора.....	17

1 Руководство по эксплуатации

1.1 Общие указания

Прочтите информацию, содержащуюся в данном Руководстве по эксплуатации, чтобы быстро ознакомиться с прибором и в полном объеме использовать все его функции.

Ваш холодильник для вина WineDuett Touch 12 прослужит Вам долгие годы при надлежащем использовании и уходе. Желаем приятного пользования.

1.2 Информация о данном руководстве

Данное Руководство по эксплуатации является составной частью холодильника для вина WineDuett Touch 12 (в дальнейшем именуемого «прибор») и содержит важные указания по вводу в эксплуатацию, технике безопасности, использованию по назначению, а также уходу за прибором.

Руководство по эксплуатации должно всегда находиться вблизи прибора. Его необходимо прочесть всем лицам, осуществляющим:

- ввод в эксплуатацию,
- обслуживание,
- устранение неисправностей и/или
- очистку

прибора.

Сохраните данное Руководство по эксплуатации, при передаче прибора другому лицу передайте вместе с ним Руководство по эксплуатации.

1.3 Предупредительные указания

В данном Руководстве по эксплуатации используются следующие предупредительные указания:

▲ ОПАСНОСТЬ

Предупредительное указание этой степени опасности обозначает угрозу опасной ситуации.

Если опасная ситуация не будет предотвращена, это может привести к смерти или тяжелым травмам.

- ▶ Во избежание опасности смерти или тяжелых травм людей необходимо следовать инструкциям в данном предупредительном указании.

▲ ПРЕДУПРЕЖДЕНИЕ

Предупредительное указание этой степени опасности обозначает возможность опасной ситуации.

Если опасная ситуация не будет предотвращена, это может привести к тяжелым травмам.

- ▶ Во избежание опасности травм людей необходимо следовать инструкциям в данном предупредительном указании.

▲ОСТОРОЖНО

Предупредительное указание этой степени опасности обозначает возможность опасной ситуации.

Если опасная ситуация не будет предотвращена, это может привести к легким или умеренно тяжелым травмам.

- ▶ Во избежание опасности травм людей необходимо следовать инструкциям в данном предупредительном указании.

УКАЗАНИЕ

Указание обозначает дополнительную информацию, облегчающую обращение с прибором.

1.4 Ограничение ответственности

Вся содержащаяся в данном Руководстве по эксплуатации техническая информация, данные и указания по установке, эксплуатации и уходу за прибором соответствуют актуальному уровню наших знаний на момент печати и учитывают весь наш опыт и знания. Сведения, рисунки и описания, содержащиеся в данном Руководстве по эксплуатации, не могут являться основанием для заявления каких-либо претензий.

Производитель не несет ответственности за ущерб, возникший вследствие:

- несоблюдения указаний, содержащихся в Руководстве по эксплуатации;
- использования прибора не по назначению;
- неквалифицированного ремонта;
- технических изменений, модификаций прибора;
- использования не разрешенных запчастей.

Мы не рекомендуем осуществлять какие-либо модификации прибора, в случае модификаций гарантия становится недействительной.

Перевод осуществляется самым добросовестным образом. Однако мы не несем ответственности за ошибки в переводе, даже если перевод был выполнен нами или по нашему заказу. Наши обязательства ограничиваются только оригинальным немецким текстом.

1.5 Защита авторского права

Данная документация защищена авторским правом.

Braukmann GmbH сохраняет за собой все права, в том числе право на фотомеханическое воспроизведение, копирование и распространение посредством особых способов (например, обработка данных, носители данных, сети передачи данных), в том числе частичное.

Мы оставляем за собой право на внесение содержательных и технических изменений.

2 Безопасность

В этой главе Вы получите важные указания по безопасности при обращении с прибором. Данный прибор соответствует установленным правилам техники безопасности. Однако ненадлежащая эксплуатация прибора может привести к травмам людей и причинению материального ущерба.

2.1 Использование по назначению

Данный прибор предназначен для использования в домашнем хозяйстве в закрытых помещениях для

- охлаждения

вина и других напитков. Другое использование или использование, выходящее за рамки вышеуказанного, является использованием не по назначению.

▲ ПРЕДУПРЕЖДЕНИЕ

Опасность вследствие использования не по назначению!

При использовании не по назначению и/или использовании, отличном от указанного в Руководстве по эксплуатации, от прибора могут исходить определенные опасности.

- ▶ Использовать прибор только по назначению.
- ▶ Соблюдать принципы и методы, описанные в данном Руководстве по эксплуатации.

Претензии и требования любого рода в связи с ущербом, причиненным вследствие использования прибора не по назначению, исключены.

Все риски несет пользователь.

2.2 Общие указания по безопасности

УКАЗАНИЕ

В целях обеспечения безопасного обращения с прибором следуйте нижеприведенным общим указаниям по безопасности:

- ▶ Перед использованием проверяйте прибор на предмет видимых внешних повреждений. Если прибор поврежден, не используйте его.
- ▶ При повреждении соединительного провода необходимо обратиться к авторизованному специалисту для замены сетевого провода.
- ▶ Данный прибор разрешено использовать детям в возрасте старше 8 лет, а также лицам с ограниченными умственными, сенсорными или физическими возможностями, если они были проинструктированы по безопасной эксплуатации прибора и осознают опасности, которые могут исходить от него.
- ▶ Не позволяйте детям играть с прибором.
- ▶ Детям запрещено выполнять работы по очистке и техническому обслуживанию прибора без контроля со стороны взрослых.
- ▶ Не храните в холодильнике для вина продукты питания, так как температура внутри него недостаточна для поддержания свежести продуктов питания.
- ▶ Ремонт разрешено осуществлять только квалифицированным специалистам, прошедшим обучение у производителя. Неквалифицированный ремонт может привести к серьезным опасностям для пользователя.

УКАЗАНИЕ

- ▶ Ремонт прибора в течение гарантийного срока разрешается осуществлять только сервисной службе, авторизованной производителем. В противном случае при возникновении дефектов после ремонта пользователь не имеет права заявлять гарантийные претензии.
- ▶ Поврежденные компоненты можно заменять только оригинальными запчастями. Выполнение требований техники безопасности гарантировано только при использовании оригинальных запчастей.

2.2.1 Пожароопасность и взрывоопасность

▲ ПРЕДУПРЕЖДЕНИЕ

При неквалифицированном использовании прибора существует опасность пожара или взрыва вследствие воспламенения содержимого.

Во избежание опасности пожара следуйте нижеприведенным указаниям по безопасности:

- ▶ Не выполняйте очистку прибора и частей прибора легковоспламеняющимися жидкостями. Газы, возникающие при этом, могут представлять опасность пожара или взрыва.
- ▶ Не храните и не используйте бензин или другие легковоспламеняющиеся газы и жидкости вблизи этого или других приборов. Газы могут представлять опасность пожара или взрыва.
- ▶ Не повреждайте систему охлаждения.

2.3 Источники опасности

2.3.1 Опасность вследствие электрического тока

▲ ОПАСНОСТЬ

Опасность для жизни вследствие электрического тока!

Контакт с проводами или деталями прибора, находящимися под напряжением, опасен для жизни!

Во избежание опасности вследствие электрического тока следуйте нижеприведенным указаниям по безопасности:

- ▶ Чтобы отсоединить прибор от сети, никогда не тяните за сетевую кабель, а только за штекер.
- ▶ Прежде чем менять лампочку внутреннего света, выключите прибор и вытащите штекер из розетки.
- ▶ При повреждении соединительного провода специальный соединительный провод должен быть установлен специалистом, авторизованным производителем.
- ▶ Не используйте прибор, если его сетевая кабель или штекерный разъем поврежден, если он работает не надлежащим образом, а также если он был поврежден или упал. При повреждении сетевого кабеля во избежание опасности его должен заменить производитель или сервисная служба производителя либо лицо, имеющее аналогичную квалификацию.
- ▶ Ни в коем случае не открывайте корпус прибора. При контакте с разъемами и соединительными элементами, находящимися под напряжением, а также при изменении электрической и механической конструкции существует опасность электрического удара. Кроме того, это может привести к сбоям в работе прибора.

3 Ввод в эксплуатацию

В данной главе Вы получите указания по вводу прибора в эксплуатацию. Во избежание опасностей и повреждений следуйте данным указаниям.

3.1 Указания по безопасности

▲ ПРЕДУПРЕЖДЕНИЕ

Ввод прибора в эксплуатацию может привести к причинению телесных повреждений и материального ущерба!

Во избежание опасности следуйте нижеприведенным указаниям по безопасности:

- ▶ Не позволяйте детям играть с упаковочными материалами. Опасность удушья!
- ▶ Вследствие большого веса прибора транспортировку, а также распаковку и установку прибора следует выполнять вдвоем.

3.2 Объем поставки и проверка после транспортировки

В стандартной комплектации в объем поставки холодильника для вина WineDuett Touch 12 входят следующие компоненты:

- холодильник для вина WineDuett Touch 12;
- 4 хромированных днища для хранения;
- руководство по эксплуатации.

УКАЗАНИЕ

- ▶ Проверьте поставку на предмет комплектности и видимых повреждений.
- ▶ В случае неполной поставки или повреждений вследствие ненадлежащей упаковки или транспортировки необходимо немедленно уведомить экспедитора, страховую компанию и поставщика.

3.3 Распаковка

Чтобы распаковать прибор, выполните следующие операции:

- Извлеките прибор из картонной коробки, снимите с него внешний и внутренний упаковочный материал.
- Холодильник можно перевозить только в вертикальном положении.
- Выполните очистку внутреннего пространства с помощью тепловатой воды и мягкой тряпки.
- Подключите прибор к сети и включите его, только после этого в холодильник WineDuett Touch 12 для вина можно класть бутылки с вином или другими напитками.

УКАЗАНИЕ

- ▶ Во избежание царапин и загрязнений защитную пленку снимайте только незадолго до установки прибора в месте использования.

3.4 Утилизация упаковки



Упаковка защищает прибор от повреждений во время транспортировки. Упаковочные материалы выбраны таким образом, чтобы они не загрязняли окружающую среду и легко утилизировались, поэтому они пригодны для переработки с целью повторного использования.

Вторичное использование упаковки экономит сырьевые материалы и уменьшает образование отходов. Ненужные упаковочные материалы сдайте в пункт сбора системы вторичной переработки «Зеленая точка».

УКАЗАНИЕ

- По возможности сохраняйте оригинальную упаковку в течение гарантийного срока, чтобы в случае заявления гарантийной претензии вновь упаковать прибор соответствующим образом.

3.5 Установка

3.5.1 Требования к месту установки

Для безопасной и безотказной работы прибора место его установки должно отвечать следующим требованиям:

- Разместите прибор на ровной горизонтальной поверхности, имеющей достаточную несущую способность, чтобы выдержать холодильник в полной комплектации.
- Не устанавливайте прибор в месте, куда попадает прямой солнечный свет, или вблизи источников тепла (печь, отопление, нагревательные приборы и т.д.). Прямой солнечный свет может привести к изменениям акриловой поверхности, а источники тепла отрицательно воздействовать на потребление энергии.
- Чрезвычайно низкие (ниже 16°C) или чрезвычайно высокие (выше 32°C) температуры окружающей среды также могут привести к ограничениям функционального назначения.
- Прибор предназначен только для использования в помещении. Не устанавливайте его в мокром или очень влажном месте.
- Не устанавливайте прибор в жарком месте или вблизи легковоспламеняющегося материала.
- Для правильной эксплуатации прибора необходим достаточный приток воздуха. Оставьте по 10-15 см свободного пространства со всех сторон.
- Не закрывайте отверстия на приборе и не блокируйте их.
- При установке прибора оставьте отверстия для вентиляции.
- Необходимо обеспечить свободный доступ к розетке, чтобы в экстренном случае можно было легко вытащить сетевой кабель.
- Установку и монтаж прибора на подвижных местах установки (например, кораблях) разрешается выполнять только специализированным предприятиям/ специалистам, если они смогут обеспечить необходимые условия для безопасного использования прибора.
- Для экономии энергии следите за тем, чтобы дверь прибора во время эксплуатации была закрыта.

3.5.2 Опорные ножки



Прибор поставляется с 3 большими, предварительно смонтированными, опорными ножками и одной маленькой регулируемой ножкой, которая прилагается в незакрепленном виде.



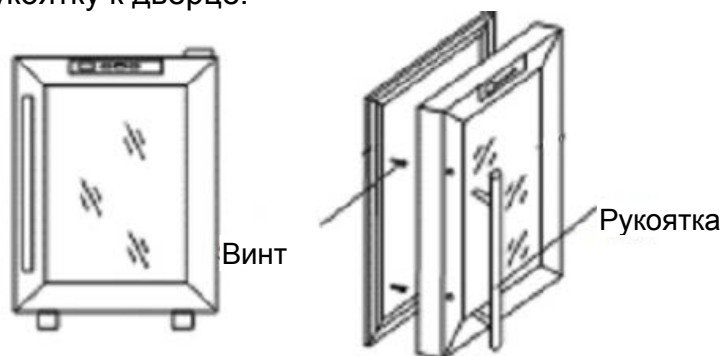
Регулируемая ножка закрепляется на шарнире под ограничителем открывания двери.



С помощью регулируемой ножки можно регулировать высоту холодильника и обеспечить его устойчивое положение.

3.5.3 Монтаж рукоятки

Обратите внимание, что перед первым использованием прибора необходимо прикрутить рукоятку из высококачественной стали к дверце прибора. Для этого отодвиньте в сторону резиновый уплотнитель, расположенный на задней стороне дверцы, чтобы открыть заранее просверленные отверстия. С помощью прилагаемых винтов прикрутите рукоятку к дверце.



3.5.4 Хромированные днища для хранения

Для хранения больших по размеру бутылок все хромированные днища извлекаются.

3.5.5 Извлечение хромированных днищ для хранения

Чтобы извлечь хромированные днища для хранения, сначала извлеките бутылки. Затем слегка приподнимите днище и вытащите его.

УКАЗАНИЕ

- Внимательно следите за тем, чтобы хромированные днища для хранения правильно вошли в пазы, прежде чем класть на них бутылки.

3.6 Подключение к сети

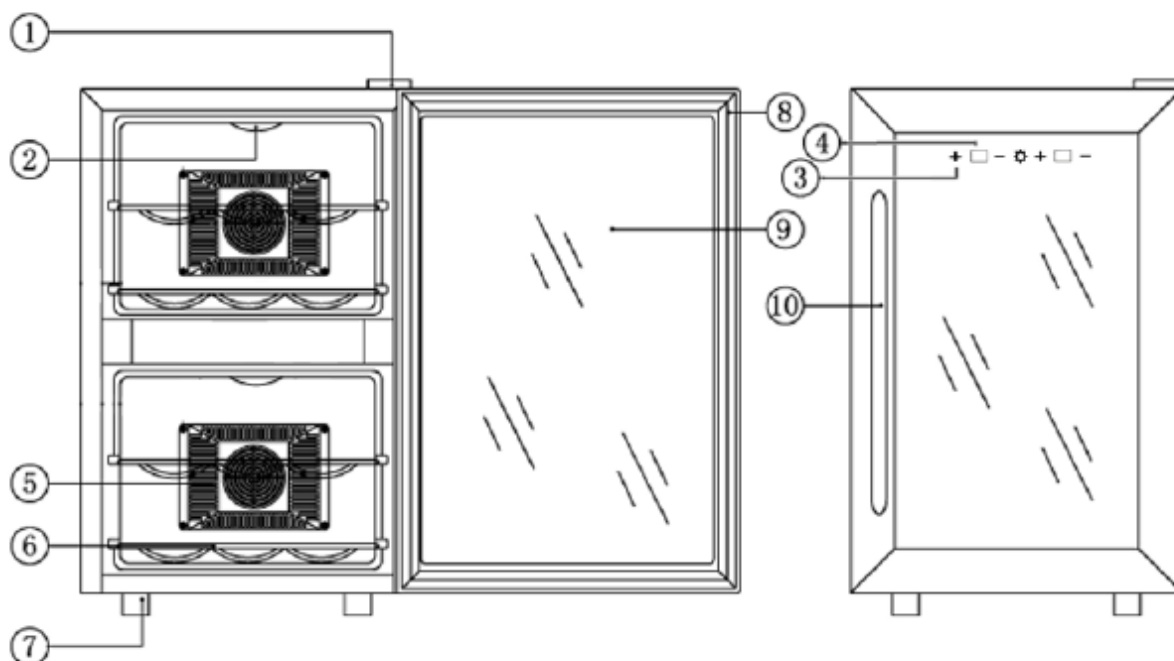
Для обеспечения безопасной работы прибора без сбоев при подключении к сети необходимо соблюдать нижеперечисленные указания:

- Прежде чем подключить прибор к сети, сравните технические параметры подключения (напряжение и частоту) на фирменной табличке прибора с техническими параметрами Вашей сети. Во избежание повреждений прибора эти параметры должны совпадать. В случае сомнений проконсультируйтесь с Вашим специалистом по электрике.
- Розетка должна иметь предохранитель не менее 16А.
- Подключение прибора к электросети должно выполняться с помощью максимум 3-метрового, размотанного удлинительного кабеля с поперечным сечением 1,5 мм². Использование многоконтактных штепсельных разъемов или сетевых разветвителей запрещено по причине связанной с этим опасности пожара.
- Удостоверьтесь, что соединительный провод не поврежден и не переброшен через горячие или остроконечные поверхности.
- Уложите сетевой кабель таким образом, чтобы Вы не могли о него споткнуться.
- Прибор не рассчитан на эксплуатацию с преобразователем постоянного тока в переменный.
- Электрическая безопасность прибора может быть обеспечена только в том случае, если он подключен к цепи защиты, установленной в соответствии с действующими предписаниями. Питание от розетки без заземления запрещено. В случае сомнений пригласите квалифицированного электрика, который проверит Вашу внутреннюю проводку.
Производитель не несет ответственности за ущерб, причиненный по причине отсутствия или разрыва заземляющего провода.

4 Конструкция и функциональное назначение

В этой главе Вы получите важные указания по конструкции и функциональному назначению прибора.

4.1 Общий вид



1. ШАРНИР

2. ОСВЕЩЕНИЕ

3. РЕГУЛИРОВКА ТЕМПЕРАТУРЫ

4. ИНДИКАТОР ТЕМПЕРАТУРЫ

5. КОЖУХ ВЕНТИЛЯТОРА

6. ДНИЩА ДЛЯ ХРАНЕНИЯ

7. НОЖКИ (3 большие опорные ножки +
1 маленькая регулируемая ножка)

8. ДВЕРЬ

9. СТЕКЛО

10. РУКОЯТКА

5 Эксплуатация и функционирование

В этой главе Вы получите важные указания по эксплуатации прибора. Во избежание опасностей и повреждений следуйте указаниям.

5.1 Элементы управления и индикаторы

УКАЗАНИЕ

- ▶ Диапазон температур WINEDUETT Touch 12: от 7 до 18 °C.
- ▶ Рекомендованная температура для красного вина: 12°C – 16°C, для белого вина: 6°C – 10°C.
- ▶ На дисплее отображается актуальная средняя температура.

Настройка верхней температурной зоны

Настройка нижней температурной зоны



Желаемую температуру можно задать посредством нажатия кнопок «+» и «-».

На панели для постепенной регулировки температуры по 1°C имеются кнопки «+» и «-», а для включения и выключения внутреннего освещения кнопка «свет».

Температура внутри прибора зависит от температуры окружающей среды, количества бутылок, а также выбранной температуры.

5.2 Типовая табличка

Типовая табличка с параметрами подключения и мощности находится на обратной стороне прибора.

6 Очистка и уход

В этой главе Вы получите важные указания по очистке прибора и уходу за ним. Следуйте этим указаниям во избежание повреждений по причине неправильной очистки прибора и для обеспечения безотказной эксплуатации.

6.1 Указания по безопасности

⚠ОСТОРОЖНО

Прежде чем приступить к очистке прибора, примите к сведению нижеприведенные указания по безопасности:

- ▶ Прежде чем начать использовать прибор, выполните тщательную очистку.
- ▶ Прежде чем приступить к очистке, выключите WineDuett Touch 12, отсоедините его от сети и извлеките все бутылки с вином.
- ▶ Не используйте для очистки прибора агрессивные и абразивные чистящие средства и растворители.

6.2 Очистка

◆ Внутреннее пространство

- Выполните очистку внутреннего пространства прибора с помощью тепловатой воды, неагрессивного чистящего средства и мягкой тряпки.
- Совет по нейтрализации запахов: Выполните очистку внутреннего пространства прибора с помощью тепловатой воды и небольшого количества пекарского порошка (2 чайные ложки на $\frac{1}{4}$ литра воды) и мягкой тряпки.
- После этого тщательно вытрите прибор насухо с помощью мягкого полотенца.

◆ Дверной уплотнитель

- Для обеспечения безупречной работы прибора внимательно следите за чистотой дверного уплотнителя.

◆ Корпус

- Очистку прибора снаружи следует выполнять с помощью неагрессивного чистящего средства и теплой воды.
- После этого тщательно вытрите прибор насухо с помощью мягкого полотенца.

◆ Вытяжное отверстие

- Пыль или иные загрязнения могут блокировать вытяжное отверстие и понизить охлаждающую способность прибора. При необходимости пропылесосьте вытяжное отверстие.

6.3 Перемещение Вашего прибора

Если Вы хотите переместить прибор в другое место:

Выключите прибор и отсоедините его от сети.

Извлеките из него все бутылки.

В целях безопасности зафиксируйте все незакрепленные предметы внутри прибора. Заклейте дверь.

Перемещать холодильник следует только в вертикальном положении.

7 Устранение неисправностей

В этой главе Вы получите важные указания по локализации и устранению неисправностей. Следуйте данным указаниям во избежание опасностей и повреждений.

7.1 Указания по безопасности

▲ОСТОРОЖНО

- ▶ Ремонт электроприборов разрешено осуществлять только квалифицированным специалистам, прошедшим обучение у производителя.
- ▶ Неквалифицированный ремонт может привести к серьезным опасностям для пользователя.

7.2 Причины возникновения и способы устранения неисправностей

Нижеприведенная таблица поможет Вам при локализации и устранении небольших неисправностей.

Неисправность	Возможная причина
Холодильник для вина не работает.	Не вставлен кабель или неподходящее напряжение. Предохранитель неисправен или перегорел.
Неудовлетворительная охлаждающая способность.	Проверьте настройки температуры. Возможно, окружающая среда требует другой настройки. Дверь слишком часто открывается. Дверь не полностью закрывается. Дверное уплотнение не обеспечивает достаточную герметизацию. Недостаточное свободное пространство вокруг холодильника для вина.
Свет не работает.	Сообщите в сервисный центр.
Вибрация	Проверьте, ровно ли установлен прибор.
Прибор слишком громко работает.	Прибор неровно установлен. Проверьте вентилятор.
Дверь не закрывается правильно.	Прибор неровно установлен. Дверцы перепутаны или неправильно монтированы. Уплотнение износилось. Днища сместились.
СИД ничего не показывает.	Основная панель переключателей не работает. Штекер поврежден.
СИД показывает Lo	Проблема с монтажной платой. Сообщите в сервисный центр.
Кнопки не работают.	Повреждено устройство регулировки температуры.

▲ОСТОРОЖНО

- ▶ Если после принятия вышеуказанных мер проблема не устранена, обратитесь в сервисную службу.

8 Утилизация отслужившего прибора

Отслужившие электрические и электронные приборы содержат ценные материалы. Однако они также содержат вредные материалы, которые были необходимы для их функционирования и безопасности.

В остаточных отходах или при неправильном обращении они могут быть опасны для здоровья людей и окружающей среды. Поэтому ни в коем случае не выбрасывайте отслуживший прибор в остаточные отходы.



УКАЗАНИЕ

- ▶ Для утилизации отслуживших электрических и электронных приборов воспользуйтесь услугами пункта сбора, организованного в месте Вашего жительства. При необходимости соответствующую информацию можно получить в городском муниципалитете, службе вывоза мусора или у продавца.
- ▶ Позаботьтесь о безопасном хранении Вашего отслужившего прибора в недоступном для детей месте до его вывоза: Снимите дверь и оставьте днища полок внутри прибора, так чтобы дети не могли залезть внутрь.