



Монотемпературный винный шкаф

ИНСТРУКЦИЯ ПО ЭКСПЛУАТАЦИИ



LS12C



LS18CB



LS28CB

Для вашей безопасности и правильного использования устройства перед установкой внимательно прочитайте эту инструкцию, включая предупреждения и полезные советы, которые она содержит. Для предотвращения повреждений и/или травм важно иметь полную осведомленность о работе устройства и правилах безопасности его использования. Сохраняйте инструкцию, храните ее в доступном месте для случаев перемещения или продажи. Это обеспечит оптимальную эксплуатацию устройства.

Производитель не несет ответственности в случае неправильного использования устройства.

Безопасность детей и лиц с ограниченными возможностями

- Данное устройство может использоваться детьми старше 8 лет и лицами с ограниченными возможностями физического, сенсорного или умственного развития в присутствии лица, ответственного за их безопасность и осуществляющего надзор или инструктирование по вопросам использования прибора. Дети не должны играть с устройством. Очистка и техническое обслуживание не должны осуществляться детьми, если они не старше 8 лет и не находятся под наблюдением.
- Держите упаковку в недоступном для детей месте для предотвращения удушья.
- Перед утилизацией старого холодильника удалите электрическую вилку, отрежьте шнур, сломайте или удалите дверную пружину и дверной замок (при его наличии), чтобы дети во время игры случайно не оказались запертыми внутри холодильника, рискуя задохнуться, или не попали в другие опасные ситуации.
- Храните устройство и шнур питания в месте, недоступном для детей младше 8 лет.
- ПРИМЕЧАНИЕ: дети в возрасте от 3 до 8 лет могут загружать и выгружать устройство.
- Необходимо следить за тем, что бы дети не играли с устройством.

Общая безопасность

ВНИМАНИЕ — Устройство предназначено для работы в помещении.

- ВНИМАНИЕ — Не храните внутри устройства горючие вещества, в том числе аэрозоли.
- ВНИМАНИЕ — При повреждении кабеля питания, его замена должна осуществляться производителем или дилером с квалифицированным персоналом, чтобы избежать риска поражения электрическим током.
- ВНИМАНИЕ — Не загромождайте вентиляционные отверстия и убедитесь, что циркуляция воздуха через них осуществляется без помех.
- ВНИМАНИЕ — Не используйте электрические приборы внутри шкафа, за исключением одобренных изготовителем.

Предупреждение риска возгорания

Если контур хладагента поврежден:

- Избегайте открытого огня и источников воспламенения. Тщательно проветрите помещение, в котором находится устройство.
- Опасно каким-либо образом изменять технические характеристики или модифицировать данный продукт. Любое повреждение шнура может привести к короткому замыканию, возгоранию и/или поражению электрическим током.

Электробезопасность

- Мы не несем ответственности за неисправность электрооборудования сторонних производителей.
- При подключении к розетке не используйте удлинители и адаптеры.
- Убедитесь, что розетка не повреждена. Плохое соединение может привести к перегреву и возгоранию.
- Убедитесь в доступности розетки, к которой подключено устройство.
- Не тяните основную кабель.
- Никогда не удаляйте заземление.
- Не используйте устройство, если плафон внутреннего освещения находится не на месте.
- В случае повреждения розетки, не втыкайте вилку. Это может привести к риску удара током или возгоранию.
- Запрещается эксплуатировать устройство без крышки лампы внутреннего освещения.
- Устройство работает от однофазной сети 220~240 В/50 Гц. Устройство должно быть подключено к розетке с заземлением в соответствии с рекомендациями по силе тока.
- Не размещайте несколько переносных розеток или переносных источников питания в задней части прибора.
- Если кабель питания поврежден, не приступайте к его замене, а обратитесь в свою послепродажную службу.
- Розетка должна быть легкодоступна для взрослых, но вне досягаемости детей.

Ежедневное использование

- Не храните внутри устройства горючие жидкости и взрывчатые вещества.
- Устройство предназначено для использования внутри помещения и аналогичных им: на кухнях, в магазинах, офисах, ресторанах и других помещениях профессионального назначения, а также для использования клиентами отелей, мотелей и других помещений жилого характера.
- Не используйте другие электрические устройства внутри устройства (блендеры, льдогенераторы и т.д.).
- При отключении от сети всегда вынимайте вилку из розетки. Не тяните за кабель.
- Не подвергайте устройство воздействию прямых солнечных лучей.
- Устройство является громоздким. Будьте осторожны при его перемещении.
- Никогда не используйте основание, ящики, двери и т.д. в качестве опор.
- Не размещайте несколько переносных розеток или переносных источников питания в задней части устройства.
- Устройство не предназначено для встраивания.
- Устройство предназначено только для хранения вина. Рекомендуемый температурный режим винного шкафа 12 ° С.

Внимание! Чистка и техническое обслуживание

- Перед обслуживанием выключите устройство и отключите от электропитания.
- Не очищайте устройство с использованием металлических предметов, парогенераторов, эфирных масел, органических растворителей и абразивных материалов.
- Не используйте острые предметы для удаления льда. Используйте пластмассовый скребок.

Важная информация об установке!

- Для правильной эксплуатации устройства следуйте правилам данной инструкции.
- Распакуйте устройство и осмотрите его на предмет наличия повреждений. Не подключайте устройство при наличии повреждений, сообщите о них продавцу и сохраните упаковку.
- Обеспечьте эффективную вентиляцию вокруг устройства. Для этого следуйте инструкциям по установке.
- Не устанавливайте устройство вблизи радиаторов отопления или рядом с кухонной плитой.
- Убедитесь в доступности розетки после установки устройства.
- При установке прибора убедитесь, что шнур питания не зацепился и не поврежден.

Экономия электроэнергии:

- Установите его в подходящем месте (см. Раздел "МЕРЫ ПРЕДОСТОРОЖНОСТИ").
- Держите двери открытыми как можно меньше времени.
- Обеспечьте оптимальную работу вашего устройства, периодически очищая конденсатор (см. раздел "Ежедневное использование").
- Периодически проверяйте уплотнение двери на наличие повреждений и загрязнений. При наличии повреждений свяжитесь с сервис-центром по послепродажному обслуживанию.

Рекомендации:

Для максимально эффективного использования энергопотребления устройства, рекомендуется следующая комбинация полок.

Ремонт и запчасти:

- Все электротехнические работы с устройством должны выполняться квалифицированным специалистом.
- Данное устройство должно обслуживаться в авторизованном сервисном центре с использованием только оригинальных запасных частей.
- Перечень запасных частей и порядок их заказа уточняйте у продавца.

Данный прибор предназначен для использования внутри помещения и аналогичных им: на кухнях, в магазинах, офисах, ресторанах и других помещениях профессионального назначения, а также для использования клиентами отелей, мотелей и других помещений жилого характера.

Данное устройство соответствует требованиям всех применимых европейских директив и поправок к ним.



R600a

Инструкция по безопасности



Внимание — Не закрывайте вентиляционные решетки на устройстве. Это необходимо для обеспечения свободной циркуляции воздуха.



Внимание — Не храните внутри устройства взрывчатые вещества, такие как аэрозольные баллончики.



Внимание — Не повредите контур охлаждения устройства.



Внимание — В охлаждающей установке используется хладагент изобутан (R600a). Тип охлаждающей жидкости указан на идентификационной табличке устройства.



Внимание — Не используйте электрооборудование внутри устройства, если только они не относятся к типу, рекомендованному производителем.

Данное устройство соответствует требованиям всех применимых европейских директив и поправок к ним.



1. ИНСТРУКЦИИ ПО ТЕХНИКЕ БЕЗОПАСНОСТИ

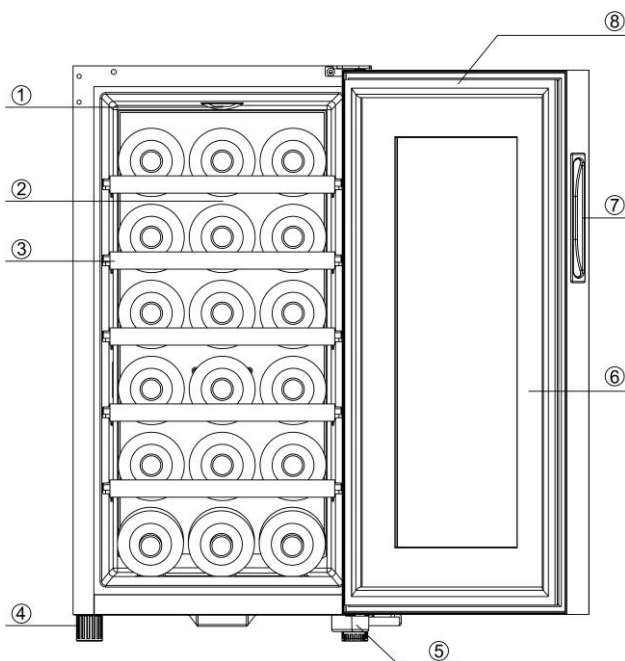
- После распаковки устройства убедитесь, что оно находится в хорошем состоянии. В случае сомнений не используйте его и обратитесь в авторизованный сервисный центр.
- Внимательно прочтите руководство по эксплуатации и убедитесь, что указанные данные на заводской табличке соответствуют вашему источнику питания.
- Производитель не несет ответственности за любые повреждения, вызванные неправильным использованием или ремонтом, произведенным неквалифицированным персоналом.
- Перед очисткой устройства убедитесь, что оно отключено от сети. Никогда не чистите устройство кислотными средствами, медицинскими препаратами, ацетоном, бензином, маслом или любыми другими химическими веществами, которые могут повредить устройство.
- Ремонт должен производиться только в авторизованных сервисных центрах.
- Данное устройство не предназначено для встраивания.

ВНИМАНИЕ

1. Во избежание риска возгорания, заменяйте предохранитель только на однотипный.
2. Опасность: Риск попадания ребенка в ловушку. Прежде чем выбрасывать свой старый погреб, вы должны снять дверь и оставить полки на месте, чтобы дети не могли легко забраться внутрь.
3. Если шнур питания поврежден, он должен быть заменен изготовителем, его сервисным агентом или аналогично квалифицированными лицами во избежание опасности.

2. СХЕМА

1. СВЕТ
2. ПОЛКА
3. ПОЛКА
4. НОЖКА
5. КРЫШКА РАЗВЕРТКИ
6. ДВЕРЬ
7. РУЧКА
8. СТЕКЛО



Чтобы узнать больше об устройстве, обратитесь к онлайн-базе данных EPREL. Как определено в Делегированном Регламенте Комиссии (ЕС) 2019/2016, вся информация, относящаяся к данному охлаждающему устройству, доступна на базе EPREL (European Product Database for energy labeling). Эта база данных позволяет ознакомиться с информацией и технической документацией вашего охлаждающего устройства. Доступ к базе данных EPREL можно получить сканируя QR-код на энерго-этикетке устройства или перейдя непосредственно по адресу: www.ec.europa.eu и найти ссылку на данное охлаждающее устройство.

Вместимость

Максимальные рекомендуемые объемы загрузки бутылок приведены в качестве рекомендаций и являются только ориентировочными; они позволяют быстро оценить размер устройства (аналогично емкости холодильника, выраженной в литрах). Они соответствуют тестам, проведенным со стандартной бутылкой вина "Бордо 0,75л" - стандарты применяют географическое происхождение каждой формы бутылки (Бордо, Бургундия, Прованс и т. д.) и типа (традиционная, тяжелая, легкая, флейта и т. д.), каждая со своим диаметром и высотой.

3. ИСПОЛЬЗОВАНИЕ



1. Освещение
2. C / F Кнопка
3. LCD дисплей
4. Повышение температурного режима
5. Понижение температурного режима

- Устройство включается автоматически при подключении к источнику питания. Чтобы выключить его, выньте вилку из розетки.
- Нажмите кнопку "1", чтобы включить или выключить светодиодное освещение.
- Нажмите кнопку "2", чтобы установить дисплей для отображения "°C" градусы Цельсия или "F" Фаренгейта.
- LED дисплей "3" позволяет просматривать информацию о настройках.
- Для регулировки температуры нажмите кнопки "4" и "5" на устройстве. Стрелка, указывающая вверх, увеличивает температуру устройства. Стрелка, указывающая вниз, уменьшает температуру устройства

4. МЕРЫ ПРЕДОСТОРОЖНОСТИ

При выборе места установки устройства, необходимо убедиться, что пол ровный и твердый, а помещение хорошо проветривается. Необходимо соблюдать среднюю температуру окружающей среды. Эта температура специфична в зависимости от климатического класса устройства: N: устройство предназначено для использования при температуре окружающей среды от 16 °C до 32 ° C. Рекомендуемая температура окружающей среды для этого устройства составляет 25 °C.

Температура устройства регулируется в диапазоне от 11°C до 18°C. Температура регулируется термостатом. Изменение температуры приводит к более высокому потреблению энергии.

- При температуре окружающей среды 25°C, а охлаждающее устройство не загружено, необходимо около 30 минут, чтобы увеличить температуру с 11°C до 18°C.
- При тех же обстоятельствах потребуется около одного часа, чтобы снизить температуру с 18°C до 11°C.

Устройство гарантирует, что температура поддерживается до тех пор, пока он находится в рабочем состоянии, и что он используется в нормальных условиях эксплуатации.

На температуру внутри устройства и его энергопотребление могут влиять многие факторы: температура окружающей среды, воздействие солнца, количество дверных проемов и количество хранящихся продуктов.... Небольшие изменения температуры совершенно нормальны.

5. ЧИСТКА И УХОД

Очистка устройства

Перед чисткой (следует делать регулярно) отсоедините устройство, вынув вилку из розетки или выдернув предохранитель из цепи.

Перед первым использованием прибора и регулярно после этого рекомендуется очищать внутреннюю и наружную поверхность (переднюю, боковые и верхнюю) теплой водой, смешанной с мягким моющим средством. Промойте чистой водой и дайте высохнуть перед повторным подключением. Не используйте растворители или абразивы.

В случае ярко выраженного запаха пластика очистите прибор смесью из двух столовых ложек бикарбоната соды, смешанной в ¼ литра теплой воды.

При первом включении прибора может сохраняться остаточный запах. В этом случае запустите пустое устройство на несколько часов при максимально низкой температуре. Холод убьет любые запахи.

Перемещение устройства

- Удалите из шкафа бутылки.
- Закрепите полки и поддон скотчем.
- Закрутите ножки в основание, чтобы избежать их повреждения.
- Закрепите дверь скотчем.
- Старайтесь, чтобы во время транспортировки шкаф находился в вертикальном положении.

В случае падения напряжения

Большинство отключений электроэнергии бывают не продолжительны. Отключение на 1 или 2 часа не повлияет на температуру в вашем шкафу. В целях защиты вина во время отключения открывайте двери как можно реже. Если отключение будет более продолжительным, необходимо принять меры для защиты вина.

В случае поломки

Несмотря на особое внимание, которое мы уделяем процессу производства, невозможно полностью избежать неисправностей. Прежде чем обращаться в сервисный центр, пожалуйста, убедитесь, что:

- Прибор правильно подключен к сети
- Отключение электроэнергии не происходит
- Разбивка не является одной из тех, которые описаны в таблице в конце данного руководства.

ВАЖНО: Если кабель электропитания поврежден, замену должен произвести изготовитель или представитель изготовителя по сервисному обслуживанию или другой квалифицированный специалист.

ЕСЛИ НЕ УДАЛОСЬ УСТАНОВИТЬ ПРИЧИНУ НЕИСПРАВНОСТИ, ОБРАЩАЙТЕСЬ В
СЕРВИСНЫЙ ЦЕНТР

ВНИМАНИЕ!

Отключите прибор перед выполнением любых работ по техническому обслуживанию или ремонтных работ!

6. ДИАГНОСТИКА

Ознакомьтесь со списком возможных неисправностей, прежде чем вызвать представителя сервисного центра. Возможно, вы сможете решить проблему самостоятельно.

ПРОБЛЕМА	ВОЗМОЖНАЯ ПРИЧИНА
Устройство не работает	<ul style="list-style-type: none">▪ Шнур не включен в розетку

	<ul style="list-style-type: none"> ▪ Устройство отключено ▪ Сработал автоматический выключатель или перегорел предохранитель
Устройство не достаточно охлаждает	<ul style="list-style-type: none"> ▪ Проверьте настройку контроля температуры. ▪ Температура окружающей среды выходит за рамки требуемого диапазона. ▪ Если температура окружающей среды выше 25°C, то шкаф сможет охлаждать только на 10°C ниже. ▪ Винный шкаф открывается слишком часто. ▪ Дверь закрыта не плотно. ▪ Поврежден уплотнитель двери.
Не работает свет	<ul style="list-style-type: none"> ▪ Устройство не подключено ▪ Сработал автоматический выключатель или перегорел предохранитель ▪ Перегорела лампочка ▪ Нажмите кнопку включения освещения. ▪ Свяжитесь с сервисной службой
Устройство сильно шумит	<ul style="list-style-type: none"> ▪ Дребезжащий шум может исходить от потока хладагента, что является нормальным явлением. ▪ По окончании каждого цикла вы можете услышать булькающие звуки, вызванные потоком хладагента в устройстве. ▪ Сжатие и расширение внутренних стенок может вызвать хлопки и потрескивание. ▪ Устройство не ровно установлено. ▪ Проверьте правильность установки полок.
Дверь закрывается не плотно	<ul style="list-style-type: none"> ▪ Проверьте правильность установки шкафа. ▪ Проверьте правильность установки двери после ее перевешивания. ▪ Уплотнитель двери испачкан или поврежден. ▪ Неправильно установлены полки внутри шкафа.
Вибрация	<ul style="list-style-type: none"> ▪ Проверьте и убедитесь, что устройство установлен ровно
Не работает панель управления	<ul style="list-style-type: none"> ▪ Панель управления не работает ▪ Проблема с платами ▪ Проблема с электропитанием ▪ Свяжитесь с сервисной службой
Ошибки дисплея	<ul style="list-style-type: none"> ▪ Неверно отображаются символы. ▪ Не отображается температура. ▪ Обратитесь в сервисный центр.
Вентилятор не работает	Панель управления должна быть заменена квалифицированным специалистом

ЗАМЕНА СВЕТА

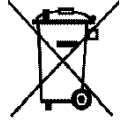
Данное устройство состоит из светоизлучающих диодов (светодиодов). Такой тип диода не может быть заменен потребителем. Срок службы светодиодов обычно достаточен для того, чтобы никаких изменений не производилось. Однако если, несмотря на все меры предосторожности, принятые при изготовлении винного шкафа, светодиоды были неисправны, пожалуйста, обратитесь в сервисную службу для замены.

В случае возникновения вопросов, пожалуйста обратитесь в сервисный центр.

7. ОХРАНА ОКРУЖАЮЩЕЙ СРЕДЫ

Изделие соответствует действующим правилам обеспечения безопасности

и директиве 2012/19/CE (WEEE) об отходах электрического и электронного оборудования.



Символ перекрещенного мусорного контейнера означает, что после окончания эксплуатации винного шкафа его необходимо перерабатывать отдельно от других бытовых отходов.

Таким образом, отслуживший свой срок винный шкаф необходимо сдать в пункт сбора, переработки и утилизации отходов электроники и электротехники или, если вы покупаете аналогичное изделие, отслуживший свой срок винный шкаф должен быть вывезен продавцом аналогичного изделия.

Потребитель несет ответственность за сдачу винного шкафа в пункт сбора, переработки и утилизации отходов электроники и электротехники по истечении срока эксплуатации. Своевременный и надлежащий сбор отслужившего свой срок оборудования и его экологически безопасная переработка позволяют предотвратить возможные негативные последствия для окружающей среды и здоровья людей и способствуют использованию вторичного сырья при производстве товаров.

Более подробную информацию о времени и месте приема отслужившей свой срок бытовой техники можно получить у работников жилищно-коммунального хозяйства вашего района или в магазине розничной продажи, в котором вы приобрели винный шкаф.

8. ПРЕДУПРЕЖДЕНИЕ

Все типы и модели климатических шкафов для хранения вин подвергаются непрерывной модернизации. Мы надеемся, что вы с пониманием отнесетесь к тому, что мы сохраняем за собой право вносить изменения в конструкцию, комплектацию и технологические решения устройства без уведомления.

Гарантии для маркированных изделий La Sommeliere предоставляются исключительно официальными магазинами розничной торговли. Никакой раздел данного руководства не может расцениваться, как дополнительная гарантия.

Компания FRIO Entreprise не несет ответственности за ошибки, технические или редакционные упущения в данном руководстве.

Настоящий документ не имеет обязательной юридической силы.